

PM Serisi

Modül Dişli Pompalar

ÖZELLİKLER

- 14 farklı gövde boyu
- Çok geniş viskozite aralığında çalışabilir.
- Sadece 2 adet döner parça içeren güvenilir ve basit yapısı sayesinde maksimum uygulama esnekliği sağlar.
- 720 mbar'a kadar kendinden emiş özelliği vardır.
- Dozajlama uygulamalarında yüksek hassasiyet sağlar.
- Dolum uygulamaları için uygun özelliktedir.
- Servis için özel aletler gerektirmez. Her atölyede bulunabilecek standart aletlerle bakım yapılabilir.
- Isıtma/soğutma ceketli versiyonlarda transferi yapılan sıvının sıcaklığı korunabilir.
- Pompa klerans değerleri akışkana göre kolaylıkla değiştirilebilir.
- Tüm salmastra tipleri uygulanabilir.
- Giriş/çıkış bağlantıları sadece 180° olarak sağlanabilir.

OPSİYONLAR

- By-pass vanası
- Isıtma/soğutma ceketli

PM 050



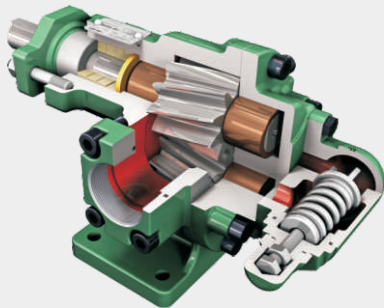
Standard konstrüksiyon, yumuşak salmastralı

PM 040



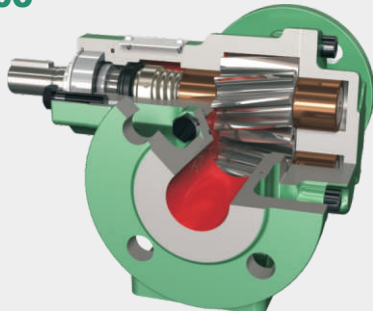
Kartuş tip mekanik salmastralı

PM 050



Standard konstrüksiyon, yumuşak salmastralı

PM 065



Mekanik salmastralı, flanş bağlantılı

Gövde Malzemeleri

- GG 25 dökme demir
- GGG 50 sfero
- CS 45 çelik
- AISI 316/304 paslanmaz çelik
- Bronz

Şaft Sızdırmazlığı

- Yumuşak salmastra (Standart)
- Mekanik salmastra
- Çift mekanik salmastra
- Kartuş mekanik salmastra
- Lip seal

Yatak Malzemesi

- Sn Bz 12 bronz (standart)
- Karbon/grafit
- Diğer (firmamızla irtibata geçiniz)

Akuplaj Seçenekleri

- Motorla direkt akuple
- Redüktörlü
- Kayış/kasnak bağlantılı
- Hidromotorlu